



型 号：SK-M01

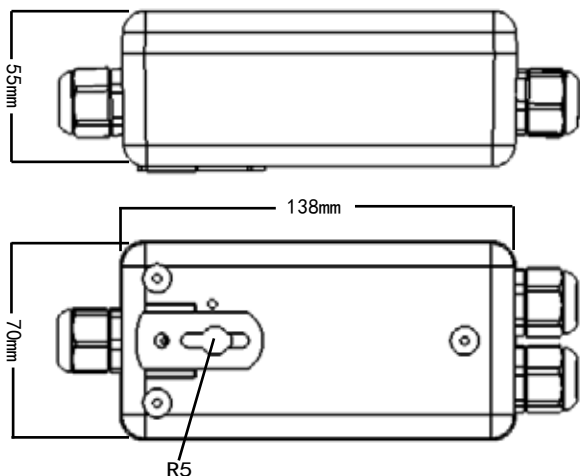
产品类别：移动式单相智能控制器

- ◆高清晰数码管显示电流
- ◆控制方法：手动自动
- ◆额定输入电压：220VAC
- ◆额定电流：1~30A
- ◆液位控制方法：液位浮球开关/探头液位/压力液位4~20mA/气压液位选配
- ◆水泵动态显示，水泵故障状态闪烁
- ◆一键整定功率（手动状态下，长按启动键5秒倒计时时自动识别功率）
- ◆延时启动功能（设定方式：①出厂时设定 ②按照说明书设定）
- ◆延时停止功能（设定方式：①出厂时设定 ②按照说明书设定）
- ◆干转保护，过载保护，堵转保护
- ◆24小时巡检防锈功能
- ◆使用温度：-10℃ ~ 55℃

产品型号详解（可自行选配产品）

MODEL: SK - M 01
 1 2 3 4 5 6

产品编号：SK-M(系列编号)



1	SK: Sunkwang Electronic Technology Co. Ltd.	
2	0: 迷你式控制器 F: 加副泵式控制器 E: 欧美式控制器 PD: 气压液位式控制器	D: 工业级液位式控制器 P: 综合保护式控制器 PC: 压力液位式控制器 M: 移动式控制器
3	1: 单相	2: 三相
4	F: 液位浮球开关	P: 压力传感器 A: 气压传感器
5	延时启动: N: 无需 1: 1秒 2: 2秒 3: 3秒等等	
6	延时停止: N: 无需 1: 1秒 2: 2秒 3: 3秒等等	

