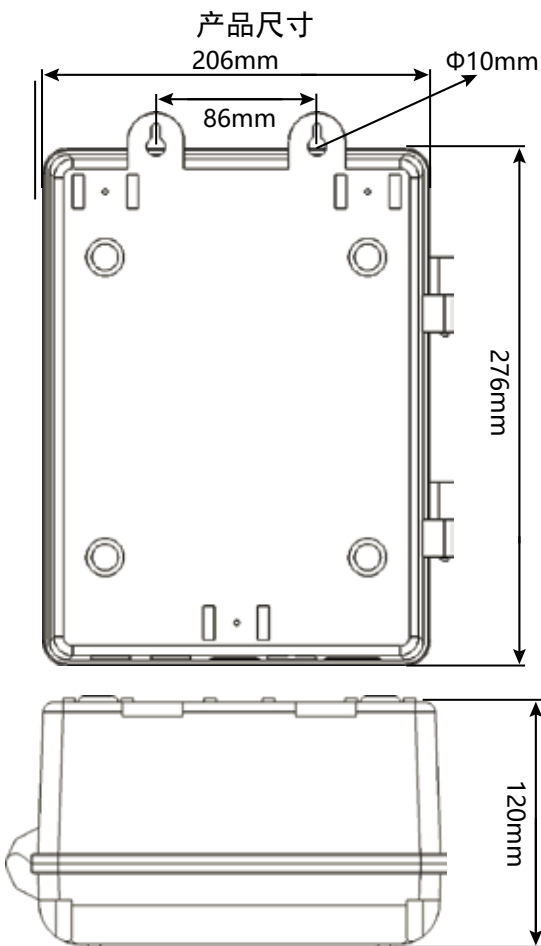




三相型号: SK-004  
 单相型号: SK-008  
 产品类别: 经济型迷你式 双泵 (一控二)

- ◆高清晰屏数码管 4.3寸 (专利产品)
- ◆控制方法: 手动自动
- ◆双泵交替功能(双泵轮换运行)
- ◆液位控制方法: 可选配液位式、压力式、气压式
- ◆管理员密码 (设置管理员密码: 初始化0000, 可以修改密码)
- ◆水泵动态显示, 水泵故障状态闪烁
- ◆水泵故障自动切换功能 (A/B泵: A泵故障时, 自动切换B泵)
- ◆液位开关动态显示, 液位开关故障指定闪烁, 便于售后更换
- ◆液位浮球开关可扩展4个液位点 (低液位 1, 中液位 2, 高液位 3, 溢水液位 4)
- ◆整定功率多种方式
  - ①全自动识别水密度整定功率
  - ②傻瓜式一键整定功率 (手动状态下, 长按启动键5秒倒计时自动识别功率)
  - ③菜单手动输入功率
- ◆延时功能 (启泵延时设定, 停泵延时设定)
- ◆故障次数查询
- ◆运行时间查询
- ◆24小时巡检防锈功能
- ◆使用温度: -10°C ~ 55°C
- ◆防护等级: IP54
- ◆过载保护, 堵转保护, 缺相保护, 过压保护, 溢水保护等等

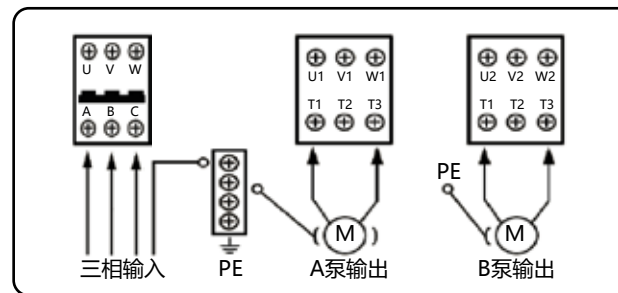


产品型号详解 (可自行选配产品)  
 MODEL: SK - 0 04 1 2 3 4 5 6 7 8

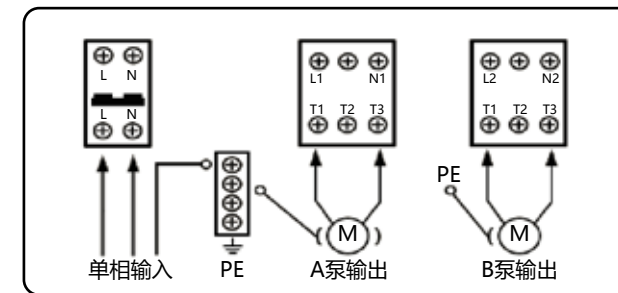
产品编号: SK-0(系列编号)

1	SK: Sunkwang Electronic Technology Co. Ltd.		
2	0: 迷你式控制器 F: 加副泵式控制器 E: 欧美式控制器 PD: 气压液位式控制器	D: 工业级式控制器 P: 综合保护式控制器 PC: 压力液位式控制器 M: 移动式控制器	
3	单数: SINGLE单泵	双数: DOUBLE双泵	
4	C: colour彩色	M: monocolour单色	
5	W: WARNING LAMP警示灯	N: NO无	
6	Z: 正泰	S: 施耐德	A: ABB
7	02: 2.2KW 07: 7.5KW	04: 4KW 11: 11KW	05: 5.5KW 15: 15KW
8	A: APP Remote control远程遥控	N: NO无	

### 1. 三相双泵排线方法 SK-004



### 单相双泵排线方法 SK-008



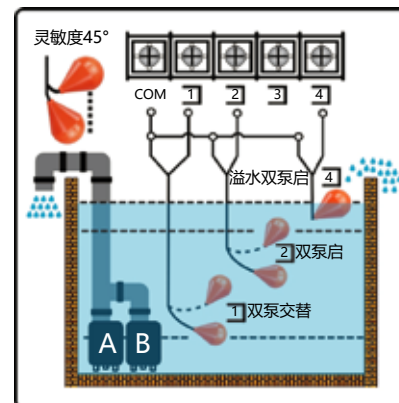
### 2. 双泵液位浮球开关排线方法

液位点	低液位 1	中液位 2	高液位 3	溢水液位 4
低灵敏	双泵交替	双泵启动	X	溢水液位
高灵敏	停泵液位	双泵交替	双泵启动	溢水液位

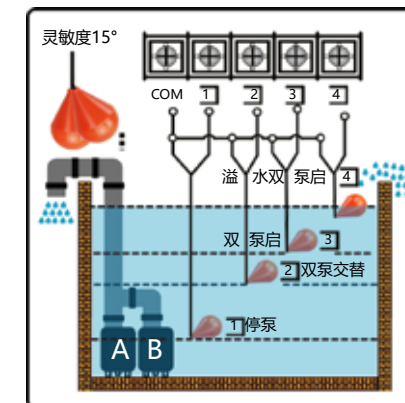
### 电极探头排线方法

液位点	COM	低液位 1	中液位 2	高液位 3	溢水液位 4
方案1	公共端	停泵液位	双泵交替	双泵启动	溢水液位
方案2	公共端	停泵液位	双泵交替	双泵启动	X

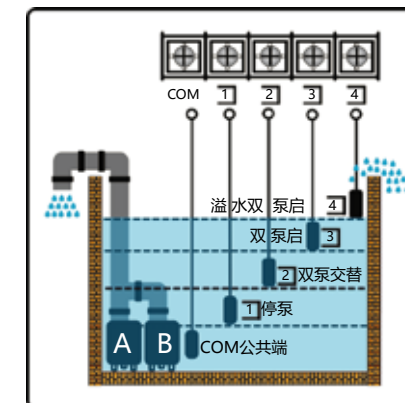
### 低灵敏度液位开关排线方法 SK-LL30



### 高灵敏度液位开关排线方法 SK-LH30



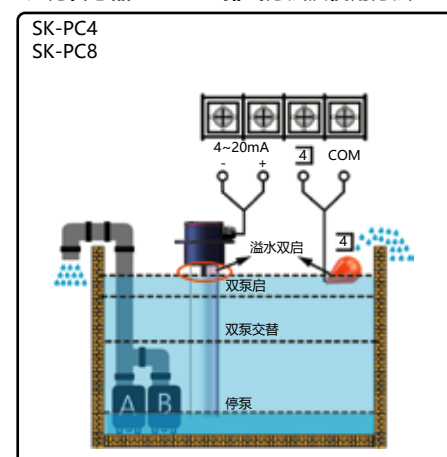
### 电极探头排线方法



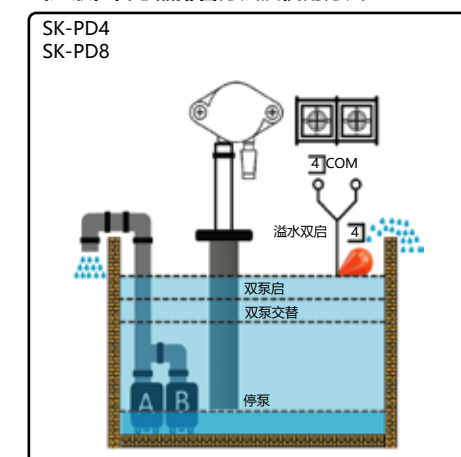
### 3. 气压液位/压力传感器4~20mA排线方法

液位点	压力测量 1	水箱高度 2	积水高度 3	低液位 4	中液位 5	高液位 6	溢水液位 7
测量高度设置	水箱高度设置	积水高度设置	停泵	双泵交替	双泵启动	溢水双泵启动	

#### 压力传感器4~20mA排线方法及使用方法



#### 气压液位传感器排线方法及使用方法



#### 远程监控使用方法

